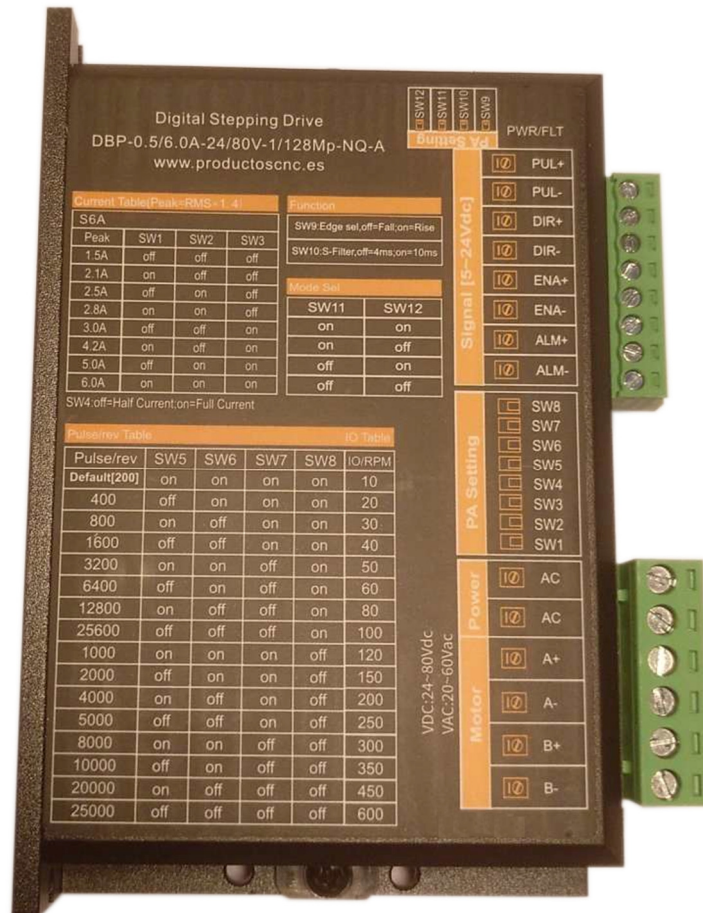


Controlador DBP-0.5/6.0A-24/80V-1/128Mp-NQ-A



Controlador Bipolar Digital DBP-0.5/6.0A-24/80V-1/128Mp-NQ-A



Cualquier máquina-herramienta es potencialmente peligrosa. Las máquinas controladas por un ordenador son potencialmente más peligrosas que las manuales. ProductosCNC no acepta responsabilidad por el funcionamiento de la máquina o cualquier daño o perjuicio causado por su uso. Es su responsabilidad asegurarse de que entiende las implicaciones de diseñar, construir y cumplir con la legislación y los códigos de la práctica que se aplica en su país. Si tiene alguna duda, debe buscar la guía de un experto profesionalmente cualificado en lugar de arriesgarse a sufrir o causar cualquier tipo de lesión.

Especificaciones controlador Bipolar:

Alimentación eléctrica:

Tensión mínima : 24 Vdc

Tensión máxima : 80 Vdc

Micropasos:

Mínimo numero de micropasos : 1

Máximo número de micropasos : 128

Señales:

Voltaje para el estado "0" es entre 0-0.5V

Voltaje para el estado "1" es entre 4-5V

Corriente mínima para la señal lógica = 6mA

Corriente máxima para la señal lógica = 16mA

Frecuencia máxima entrada = 300Khz

Ancho de pulso mínimo = 1.5µs

Motor paso a paso:

Mínimo corriente por fase : 1.5 A

Máximo corriente por fase : 6.0 A

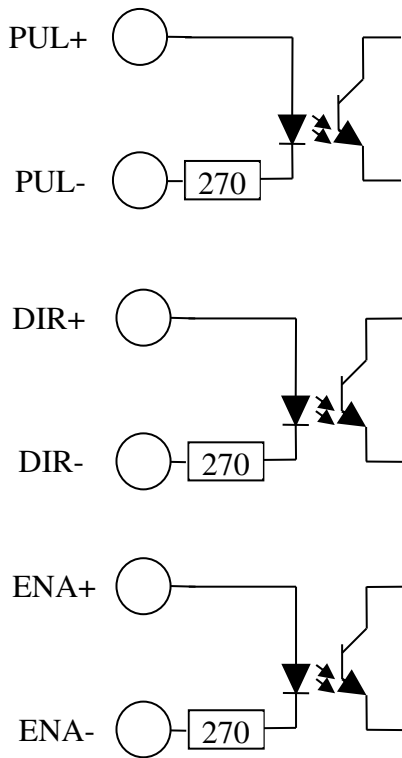
Número de hilos (2 fases/ bipolar) : 4, 6, 8

Dimensiones y peso:

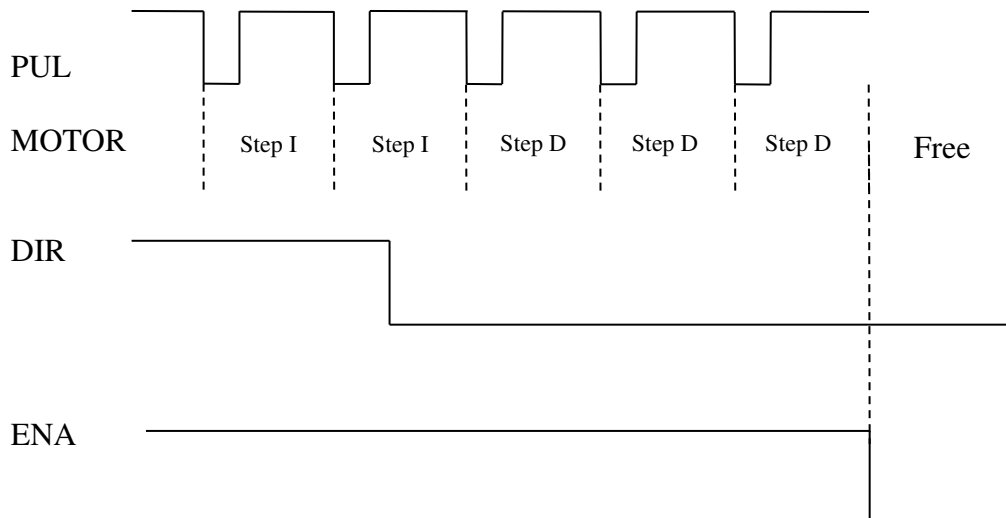
118x75.5x34mm

Peso = 0.2Kg

OPTOCOPLADORES



SEÑALES



Ancho de pulso
mínimo 1.5µs

Conexiones controlador:

PUL+ = +5V

PUL- = pasos.

DIR+ = 5V

DIR- = dirección, para un correcto funcionamiento, el dir- señal tiene que estar 5µs adelantado al PUL- señal.

Ena+ = 5V

Ena- = señal logic "1" controlador habilitado, señal logic "0" controlador deshabilitado.

(Ena+/Ena-, no conectado= controladora enabled/habilitada)

AC = Positivo de fuente de alimentación.

AC = Negativo de fuente de alimentación (tierra)

A+ = A conexión de la primera fase del motor paso a paso.

A- = A\ conexión de la primera fase del motor paso a paso.

B+ = B conexión de la segunda fase del motor paso a paso.

B- = B\ conexión de la segunda fase del motor paso a paso.

Dipswitches:

S1,S2,S3	Corriente	S1,S2,S3	Corriente
off off off	1.5 A	off off on	3.0 A
on off off	2.1 A	on off on	4.2 A
off on off	2.5 A	off on on	5.0 A
on on off	2.8 A	on on on	6.0 A

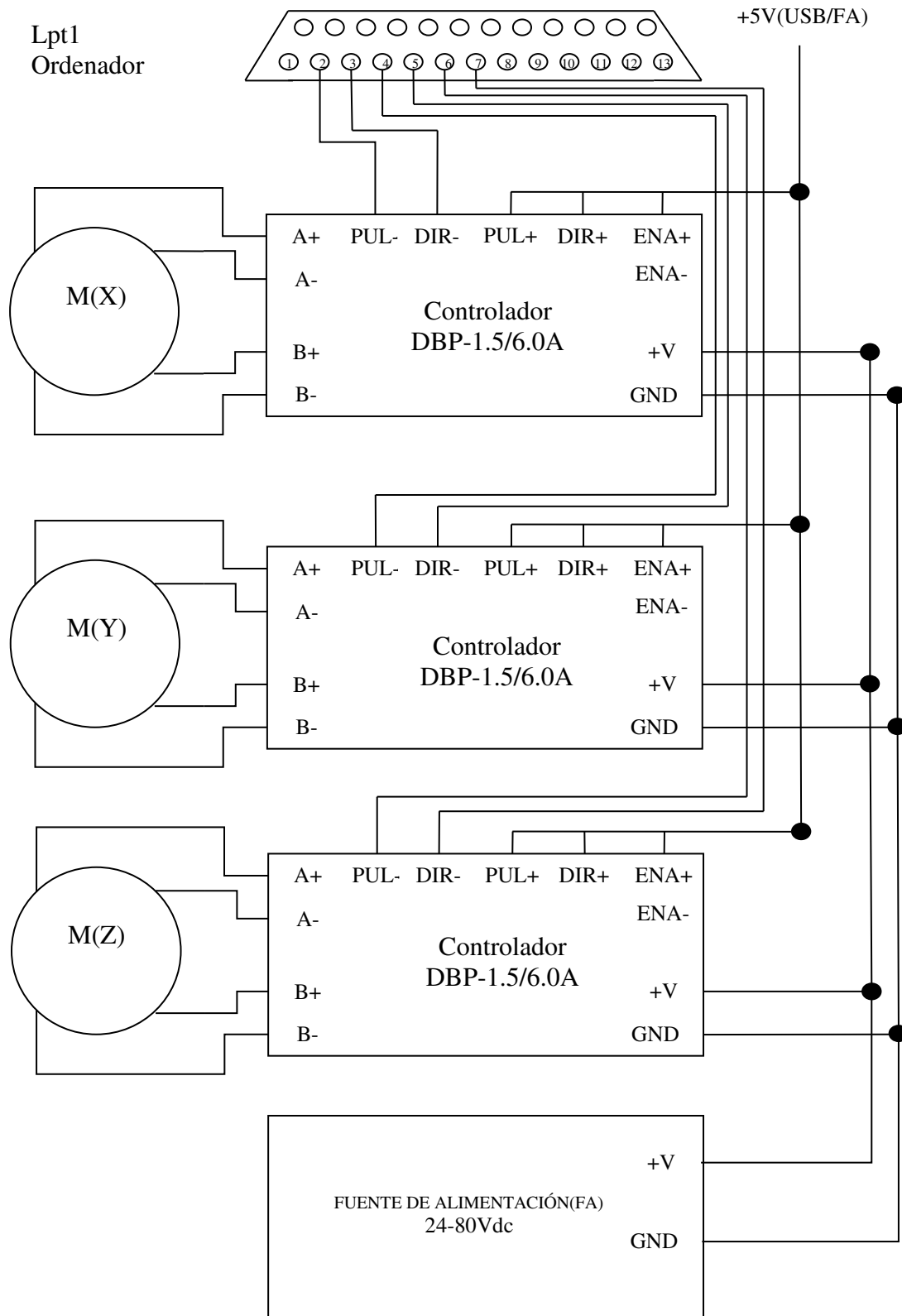
S4: OFF = 50% corriente ON = 100% corriente

S5,S6,S7,S8	Micropasos	Pasos/revolución	S5,S6,S7,S8	Micropasos	Pasos/revolución
on on on on	1	200	on on on off	5	1000
off on on on	2	400	off on on off	10	2000
on off on on	4	800	on off on off	20	4000
off off on on	8	1600	off off on off	25	5000
on on off on	16	3200	on on off off	40	8000
off on off on	32	6400	off on off off	50	10000
on off off on	64	12800	on off off off	100	20000
off off off on	128	25600	off off off off	125	25000

S9: ON borde ascendente

S9: Off borde descendente

Ejemplo de conexión



Conexión con diferentes voltajes de control

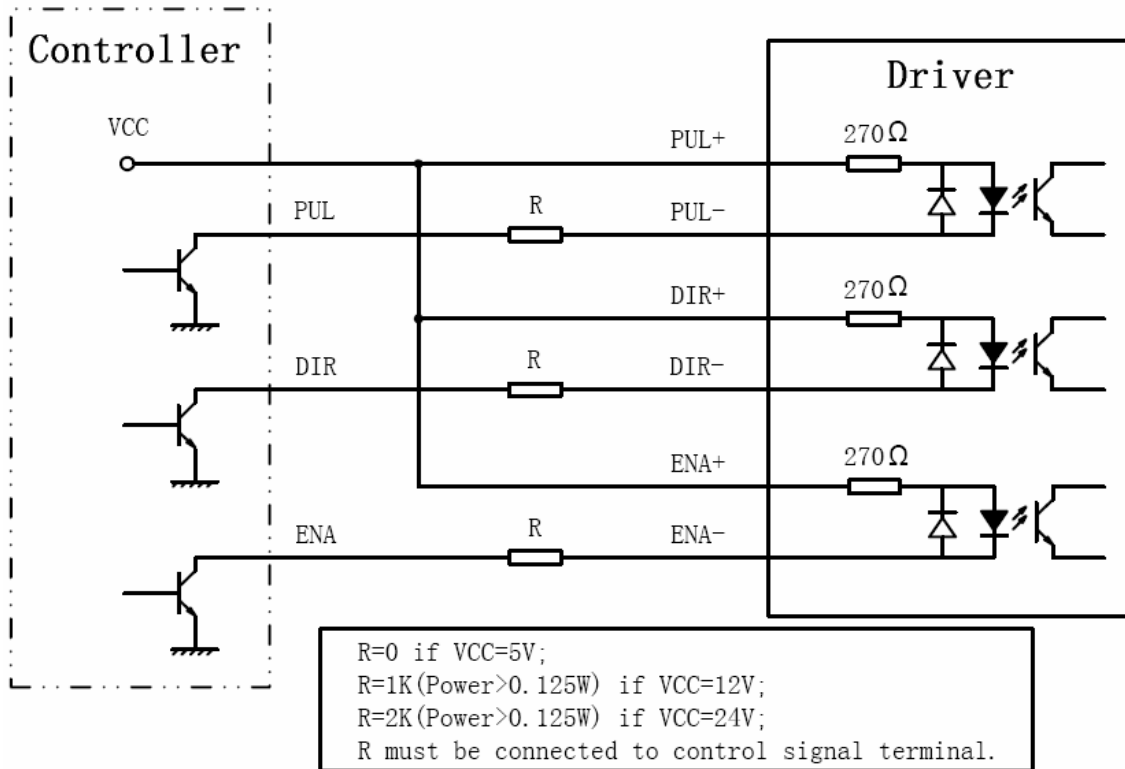


Fig.2 Conexión con ánodo común.

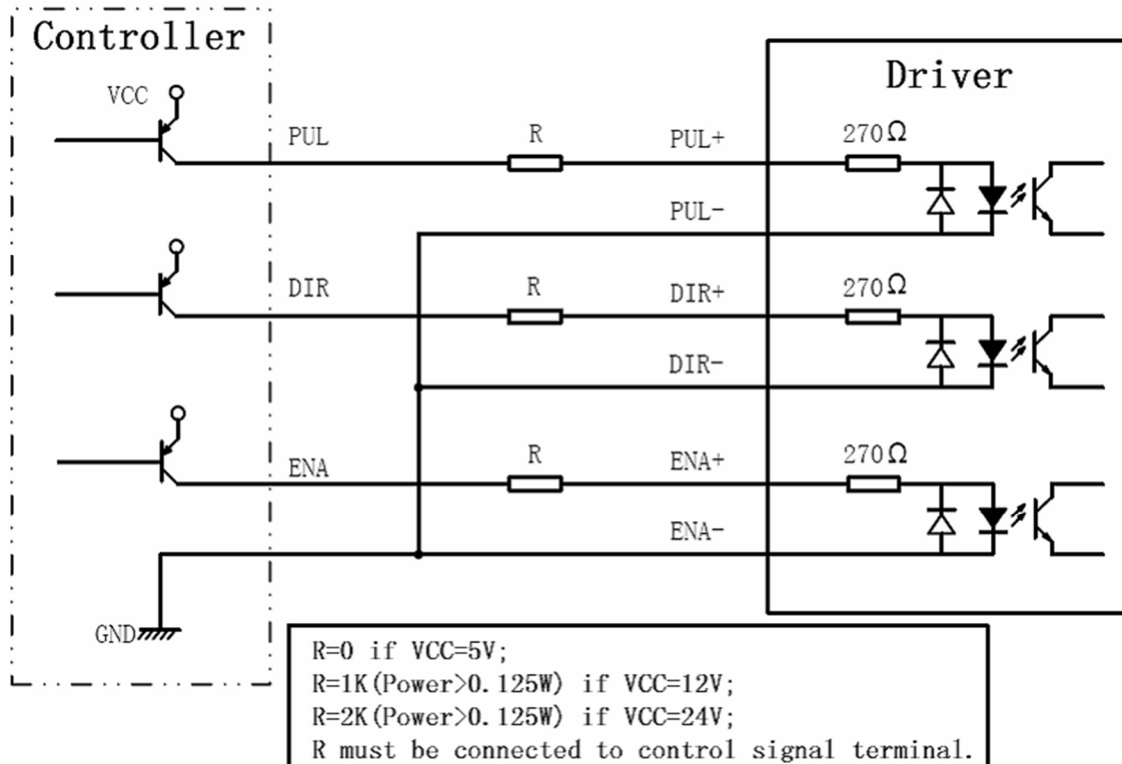
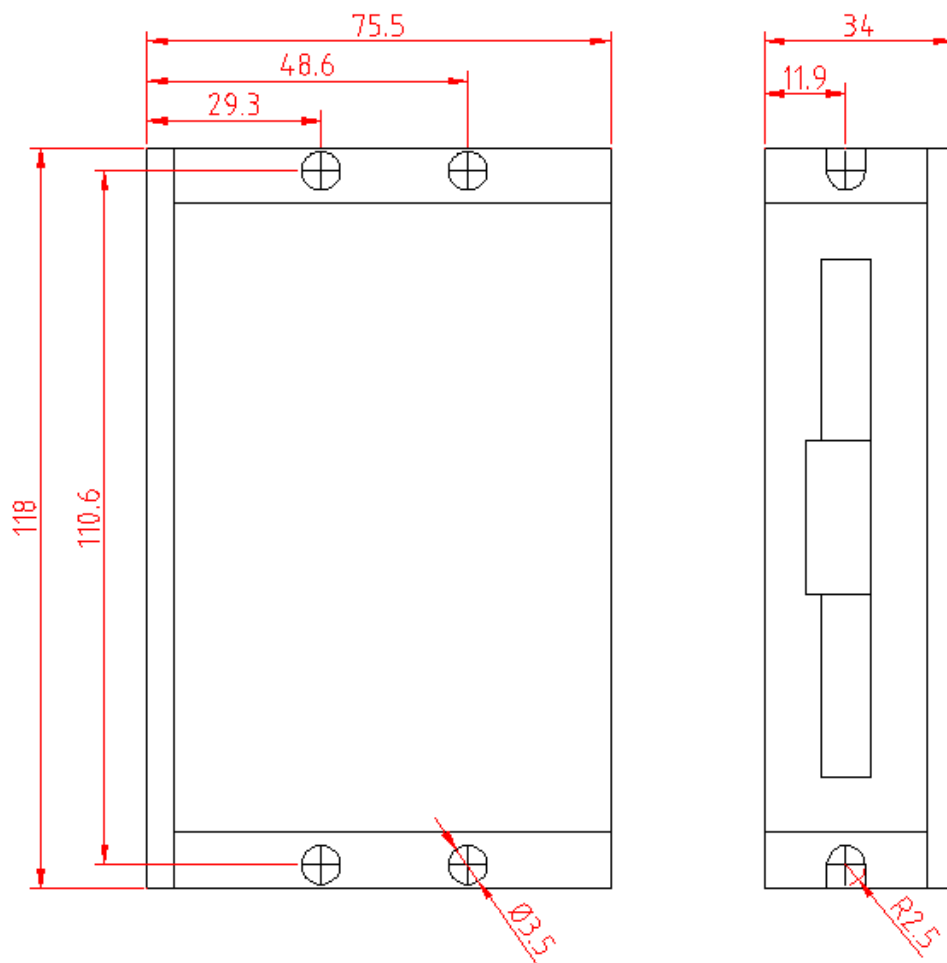


Fig.3 Conexión con cátodo común.

Dimensiones



La información que se ofrece en este sitio web y sus respectivos documentos ha sido verificada para evitar errores, si bien no se garantiza que éstos no existan. ProductosCNC no se responsabiliza de su inexactitud o error.